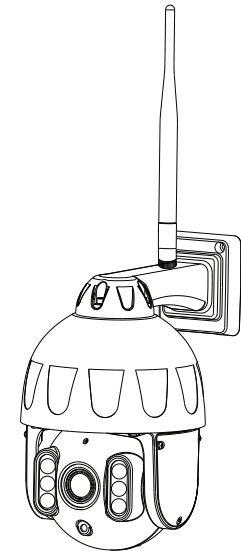


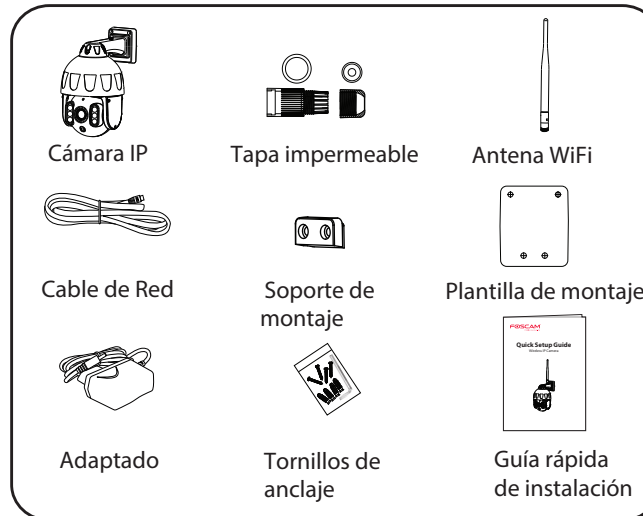
Guía rápida de instalación



Cómo configurar su cámara Foscam

1 Cómo comenzar

Contenido del paquete



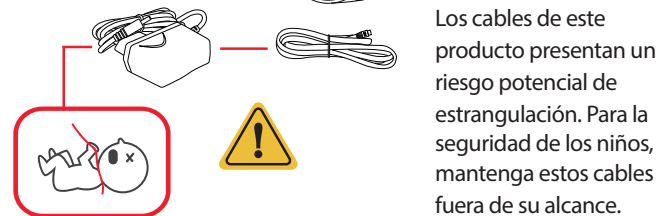
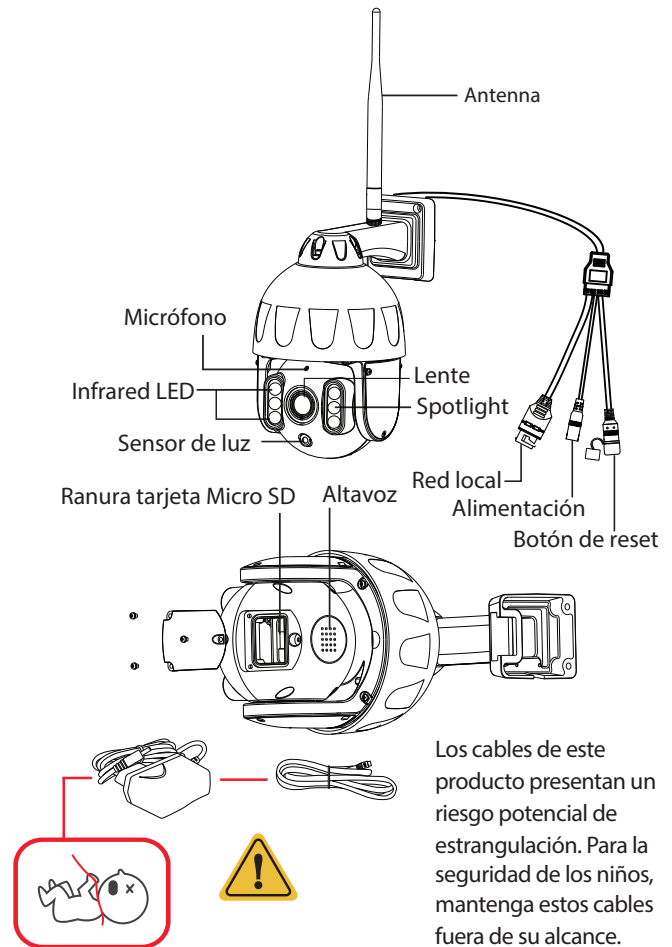
Consejos de Seguridad

- Cambie la contraseña de su cámara con regularidad, utilizando una combinación de números, letras y caracteres especiales.
- Le recomendamos que actualice de forma regular su cámara a las últimas versiones de software y firmware disponibles para garantizar la mejor experiencia.

Para ver esta guía en otros idiomas (por ejemplo, inglés, francés, alemán, etc.), y para obtener manuales detallados, herramientas, etc., visite foscam.com/downloads.

V1.0
305503001022

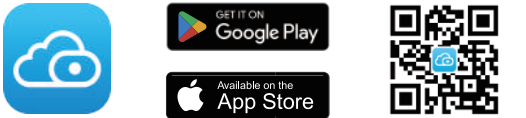
2 Descripción Física



3 Configuración de la cámara: Conexión a través de la aplicación Foscam (Recomendado)

Antes de empezar

Escanee el código QR a continuación para descargar e instale la aplicación Foscam.



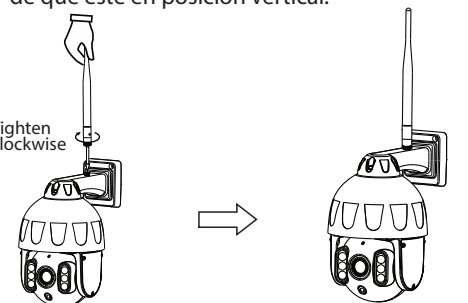
Para garantizar una experiencia de vídeo más fluida en su teléfono inteligente, se recomienda que su teléfono inteligente cumpla con las siguientes especificaciones:

- iOS: versión 11 o superior.
- Android: 5.0 o superior, utilizando un dispositivo con una unidad de procesamiento de gráficos (GPU).

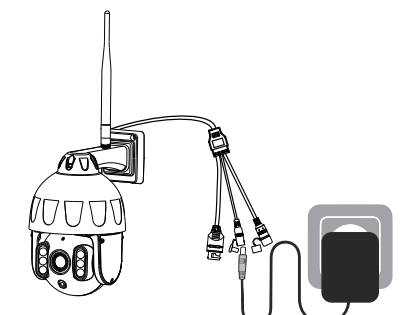
Nota: Para la mejor experiencia, por favor actualice la aplicación a la última versión.

Conexión WiFi

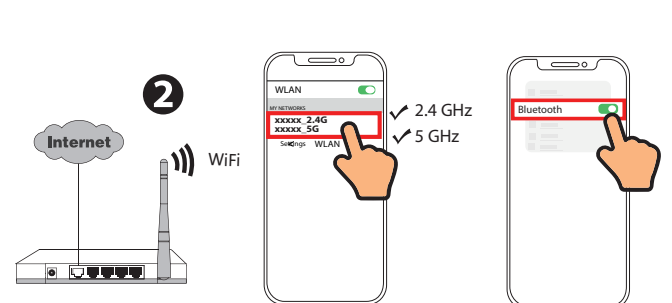
1. Enrosque la antena en el sentido de las agujas del reloj y asegúrese de que esté en posición vertical.



2. Enchufe el adaptador de corriente en la cámara, y espere unos segundos hasta escuchar el mensaje "Ready for WiFi configuration"



- Consejos:** Sino ha oído el mensaje de voz, mantenga pulsado reset durante unos 3~5 segundos para restablecer la cámara.
3. Asegúrese de que su teléfono inteligente esté conectado a su WiFi enrutador y encienda el sistema Bluetooth.

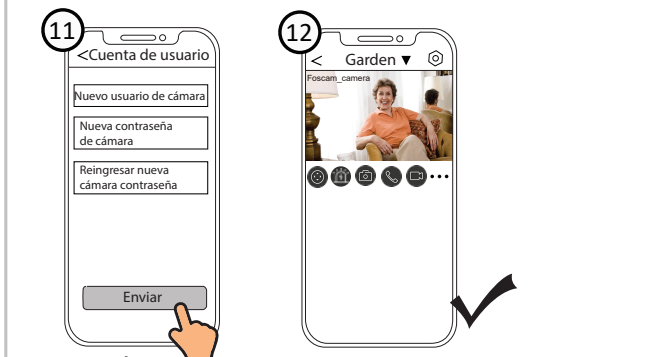
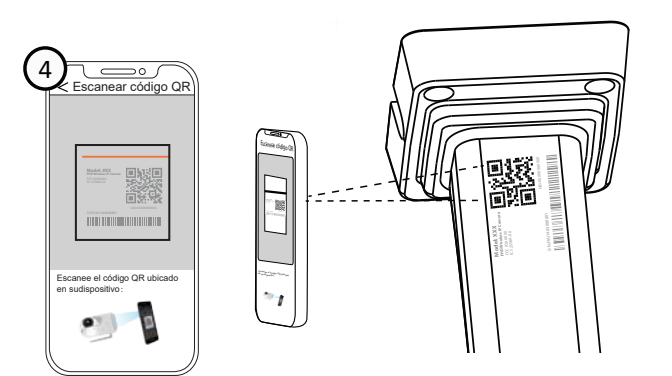
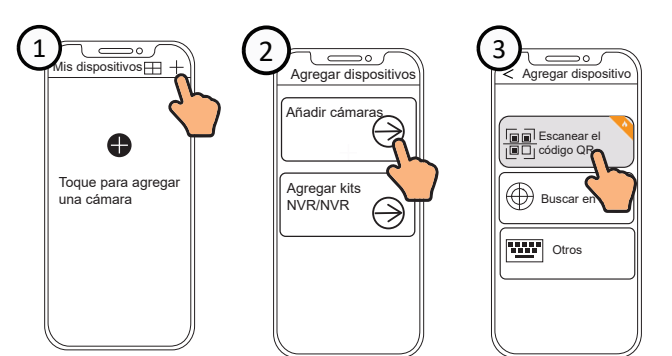


Nota: Antes de conectar la cámara a través de Bluetooth, asegúrese de que el Bluetooth del sistema está activado.

4. Abra la aplicación Foscam y regístrese para obtener una cuenta de Foscam, o inicie sesión si ya tiene una.



5. Siga los pasos a continuación:



Nota: Si el proceso de agregar una cámara falla, reinicie su cámara e inténtelo añadiendo de nuevo según el anterior Reset método.

4 PC Acceder a Su Cámara

■ Foscam VMS

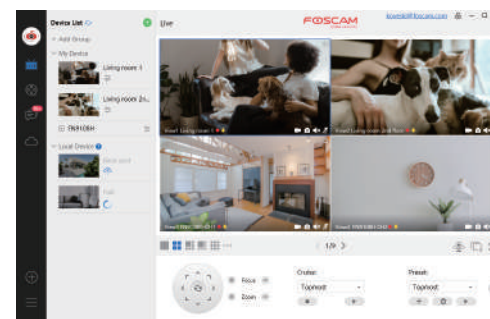
Foscam VMS es una nueva herramienta para PC. No requiere complementos y es compatible con Windows y Mac, admite todas las cámaras Foscam HD y hasta 36 cámaras al mismo tiempo. Si desea administrar varias cámaras, le sugerimos que instale Foscam VMS. Puede descargar la versión para Windows "Foscam VMS" desde foscam.com/vms, y puede descargar la versión para Mac "Foscam VMS" desde la tienda de aplicaciones: <https://apps.apple.com/cn/app/foscamvms/id1521202507?mt=12>

Nota: Para la mejor experiencia, por favor actualice Foscam VMS a la última versión.

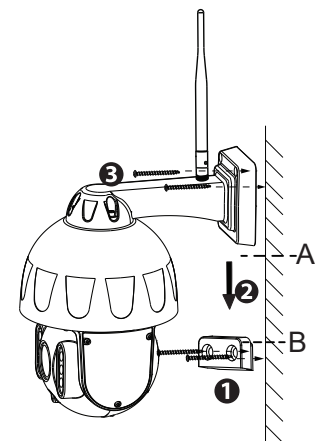
■ Agregue la cámara IP

1. Ejecute Foscam VMS, luego puede crear una cuenta de administrador local e iniciar sesión.
2. Toque el botón "+" en el Foscam VMS y siga el asistente de configuración para agrega tu cámara.

Visite foscam.com/downloads para ver el manual del usuario y para conocer los pasos detallados adicionales.



5 Instalación del Equipo

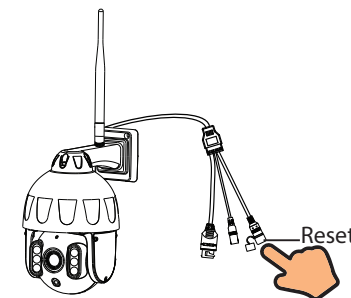


1. Atornille el soporte en la pared con los dos tornillos provistos.
2. Inserte la base de la cámara A en el soporte de montaje B, fija el cámara a la base.
3. Atornille la cámara a la pared con los dos tornillos provistos.

6 Aviso Importante

■ Usuario y contraseña de la cámara

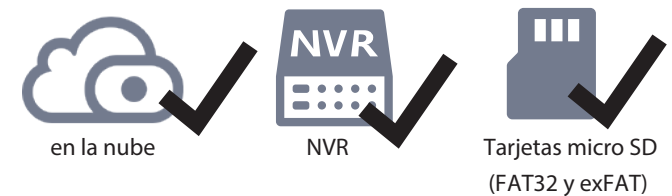
La cámara cuenta con un usuario y contraseña necesarios para acceder a la misma y gestionarla. Una contraseña difícil puede mejorar significativamente la seguridad de su cámara. Si ha olvidado alguno de ellos, presione el botón "Reiniciar" y mantenga presionado durante más de 3~5 segundos.



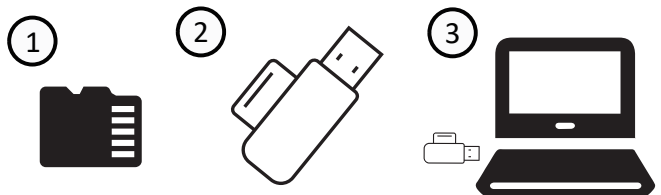
Presione el botón "Reiniciar" y mantenga presionado durante más de 3~5 segundos.

■ Medios de almacenamiento

Su cámara es compatible con los siguientes formatos de almacenamiento: en la nube, NVR (grabador de vídeo en red) y tarjetas micro SD (sólo admite el formato FAT-32 y exFAT).



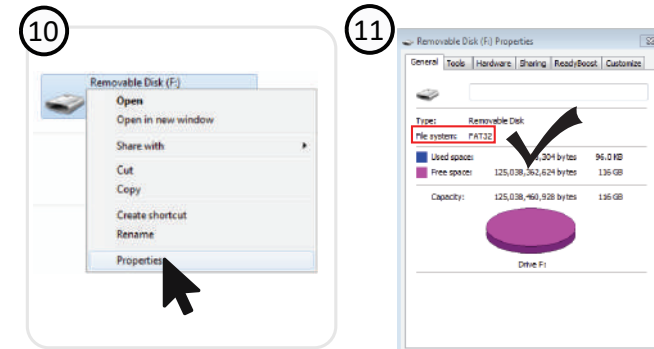
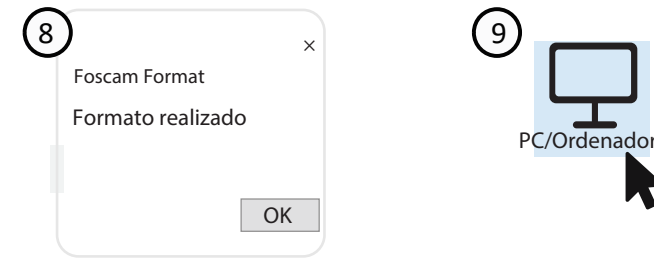
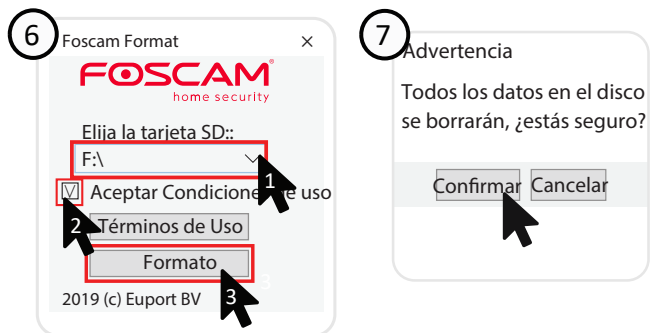
Cómo formatear la tarjeta Micro SD, siga los pasos siguientes:



4. Escanee el código QR a continuación para descargar la herramienta "Foscam Format".
5. Abra la herramienta "Foscam Format".



foscam.com/downloads/app_software.html



■ Consejos de seguridad

- Prohibido usar con altas temperaturas
- Prohibido usar a baja temperatura
- Mantener alejado del fuego
- Mantener alejado de los niños
- No es un juguete para niños
- Utilice el paquete de tornillos suministrado
- Mantener en lugar seco
- Precaución Electricidad
- Utilice la fuente de alimentación correcta

7 Rendimiento del producto

Rango de frecuencia WLAN: 2412MHz - 2472MHz and 5725MHz - 5850MHz
Rango de frecuencia Bluetooth: 2400-2483.5MHz
Máxima potencia de transmisión: < 18dBm
Estándar inalámbrico: IEEE802.11b/g/n (2.4GHz)
IEEE802.11a/n/ac (5GHz)
Fuente de alimentación: DC 12V 2.0A 24W

8 Solución de problemas

● Las cámaras IP no se encienden

1. Compruebe si la toma de corriente funciona correctamente o no. Comprobar que la cámara funciona en un toma de corriente diferente,
2. Compruebe si el adaptador de CC funciona o no. Si usted tiene otro adaptador de corriente de 12V/2A que esté funcionando, intente con otro adaptador de corriente y vea si funciona correctamente.
3. Si aún no funciona, comuníquese con el soporte de Foscam.

● Cómo reconfigurar la conexión WiFi para cámaras Foscam después de cambiar el router?

1. Conecte la cámara a su router con un cable ethernet. Si puede ver el vídeo en vivo de la cámara en la aplicación Foscam, vaya a la configuración de la cámara-->Ajustes WiFi para seleccionar su nueva red WiFi y añada la contraseña WiFi para configurar. Después de que la configuración de WiFi esté completada, desconecte el cable ethernet de la cámara y espere unos segundos para conectarse a la cámara.
2. Primero es necesario reiniciar la cámara. Por favor vea <https://www.foscam.com/faqs/view.html?id=13> para restablecer los pasos.

A continuación, abra la aplicación Foscam para escanear el código QR de su cámara para configurar la conexión inalámbrica de la cámara. Por favor asegúrese de que su teléfono esté conectado a esa nueva WiFi.



support@foscam.com



Declaración de certificado CE Sitio web: <https://www.foscam.com/company/ce-certificate.html>

Información del Exportador e Importador Abierta al Público: <https://www.foscam.com/company/open-information.html>



FAQS



Foscam APP



Facebook

www.foscam.com

Como resultado de las actualizaciones del producto y otros motivos, es posible que esta guía no pueda actualizarse a tiempo, lo que puede resultar en una inconsistencia con la información del sitio web oficial. Por favor, considere la información del sitio web oficial (www.foscam.com).